



zengővári

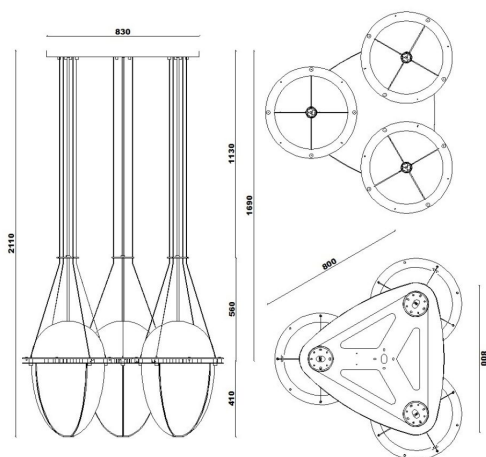


Rippl 50-3

Modern, függesztett lámpatest, mely akár önállóan is vagy 3-as installációban is képes meleg fényével megtölteni a nagy belmagasságú tereket. Klasszikus formavilágával történelmi hangulatot idéz.



műszaki adatok



- Rögzítés : Függesztett
- Fényeloszlás : Szórtfényű
- Üzemi feszültség : 220-240V / 50-60Hz
- IP védelem : IP20
- Érintésvédelmi osztály : I. ÉVO
- Hatékonysági besorolás : A+
- Anyag : Alumínium / PMMA
- Felület : Porszórt / Opál
- Szín : RAL 9007 mikrostruktúr
- Foglalat : 3 x 4 x 2G11
- Fényforrás : 3 x 4 x DL55W, 3 x DD18W
- Fényáram : 3 x 19200lm
- Színhőmérséklet : 3000K
- Átlagos élettartam : 20000 óra
- Színvisszaadás : 80
- Fogyasztás : 660W
- Csatlakozás : 5 pólusú sorkapocs
- Nettó súly : 75kg



Design-aid: ies./ .dwg/ .dxf/ .3dm/ .stp/ .3ds/ .skp

zengovari.com