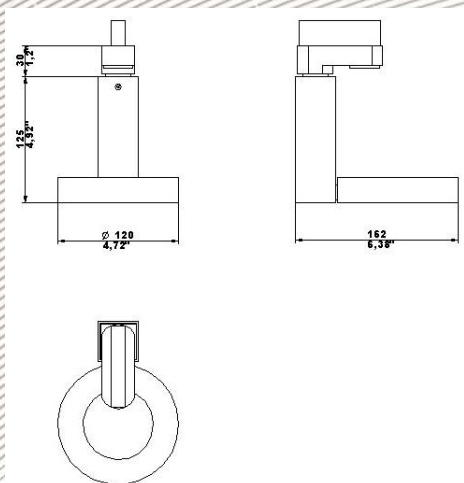


OMIKRON 120-9

http://www.zengovari.hu/termekeink/led_vilagitas

Speciális megjelenésű, háromfázisú sínre szerelhető LED-es lámpatest. A lámpafej tengely irányban állítható, melyben a LED fényforrások kör alakban helyezkednek el. A működéshez szükséges LED meghajtót a lámpatest tartalmazza.



Műszaki adatok

Rendelési szám
Alkalmazható fényforrás
Üzemi feszültség
Érintésvédelmi osztály
IP védettség
Csatlakozás
Lámpatest mérete
Felület

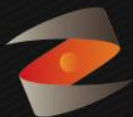
OMIKRON 120-9

110428-01-16-27
9 x 1W LED
230V / 50Hz
I.évo (védőföld)
IP20
3 fázisú sínadapter
120 x 155 x 162 mm
RAL

Rendelhető OMIKRON 120-9 és rendelési kódok:

Alapkód	Színkód	Sugárzási szög	Színhőmérséklet
110428	-01 (RAL 9005 fekete)	-16 (16 fok)	-27 (2700K)
	-02 (RAL 9006 ezüst)	-24 (24 fok)	-32 (3200K)
	-03 (RAL 9016 fehér)	-40 (40 fok)	-43 (4300K)
		-60 (60 fok)	-50 (5000K)

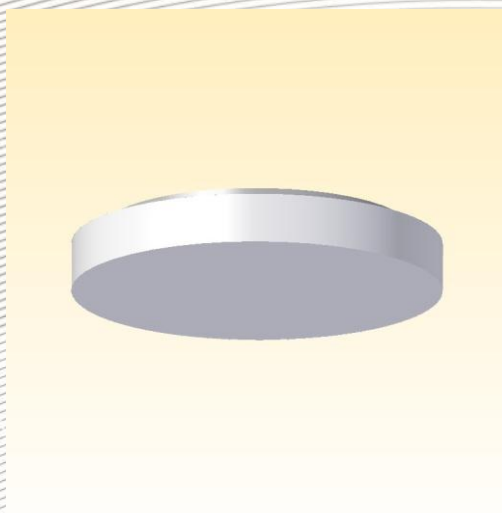
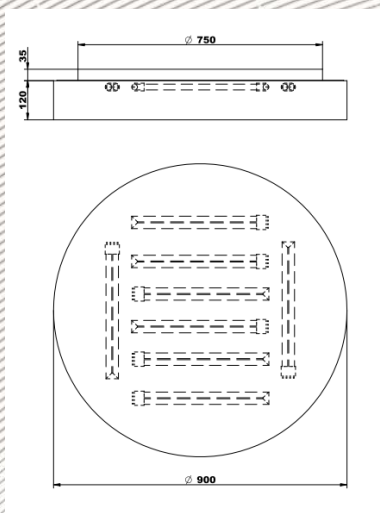
Egyéb RAL színek rendelésére is van lehetőség.



DISC 900 RA

http://www.zengovari.hu/termekeink/mennyezetre_szerelhető_lampatestek

Felületre szerelhető, kerek lámpatest.
Az egyenletes fényeloszlást a félopál plexibúra, a gazdaságos működtetést az alkalmazott Osram elektronikák és a DL 36W-os kompaktfénycsövek biztosítják.
Családon belül rendelhető függesztett és süllyesztett változatban is.



Műszaki adatok

Rendelési szám
Alkalmazható fényforrás
Foglalat típusa
Üzemi feszültség
Érintésvédelmi osztály
IP védelem
Csatlakozás
Lámpatest mérete
Felület

DISC 900 RA

110616.00.836.01
8 x DL 36W kompaktfénycső
2G11
230V / 50Hz
I.évo (védőföld)
IP20
3 pólusú sorkapocs
Ø900 x 155 mm
Plexi

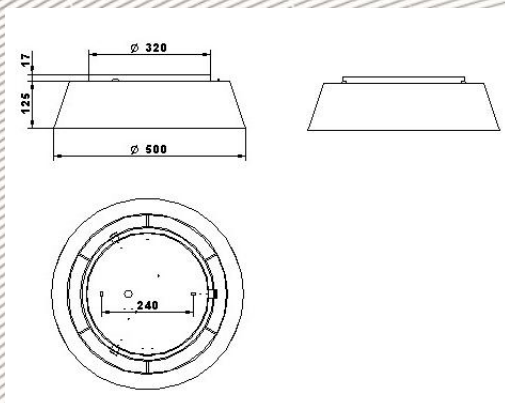
Termékcsaládon belüli változatok:

Megnevezés	Kivitel	Termékkód.....
DISC 900 F	Függesztett	100726.00.424.01
DISC 900 S	Süllyesztett	100920.00.424.01
DISC 900 R	Rászerezhető	100726.00.424.01

JAVA 140

http://www.zengovari.hu/termekeink/mennyezetre_szerelhető_lampatestek

Mennyezetre szerelhető, ernyős lámpatest.
Általános megvilágításra tervezett, laminált textiliával borított körfénycsöves lámpatest. A megfelelő anyagválasztással bármely környezethez tökéletesen illeszkedik. A körfénycső és az elektronikus előtét alkalmazása alacsony működési költséget biztosít.



Műszaki adatok

Rendelési szám
Alkalmazható fényforrás
Foglalat típusa
Üzemi feszültség
Érintésvédelmi osztály
IP védelem
Csatlakozás
Lámpatest mérete
Felület

JAVA 140

110516.00.140.01
FC 40W körfénycső
2Gx13
230V / 50Hz
I.évo (védőföld)
IP20
3 pólusú sorkapocs
Ø500 x 142 mm
Laminált textília

Színválaszték:

A laminált textília anyaga katalógusból, 48 színárnyalatból választható.

Termékcsaládon belüli változatok:

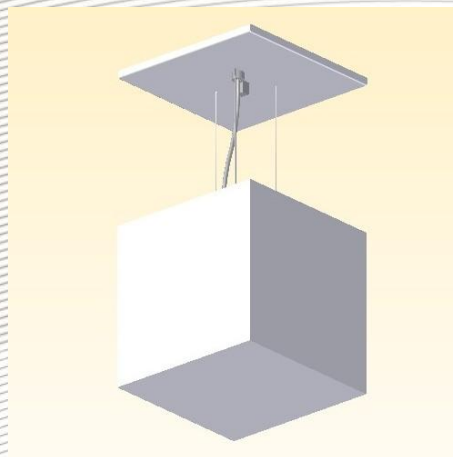
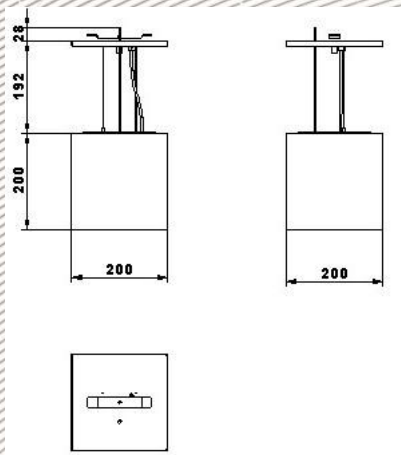
Megnevezés	Teljesítmény	Termékkód.....
JAVA 122	1 x 22W körfénycső	081028.00.122.01
JAVA 140	1 x 40W körfénycső	110516.00.140.01

BENE 200 lámpatestek

http://www.zengovari.hu/termekeink/fuggesztett_lampatestek

Bene plexibúrás lámpatest családunkat kiegészítve gyártottuk a 200-as sorozat függesztett és süllyesztett változatait.

A homogén megvilágítást a felopál plexibúra biztosítja.



Műszaki adatok

Rendelési szám
Alkalmazható fényforrás
Foglatat típusa
Üzemi feszültség
Érintésvédelmi osztály
IP védetség
Csatlakozás
Lámpatest mérete
Felület

BENE 200 F

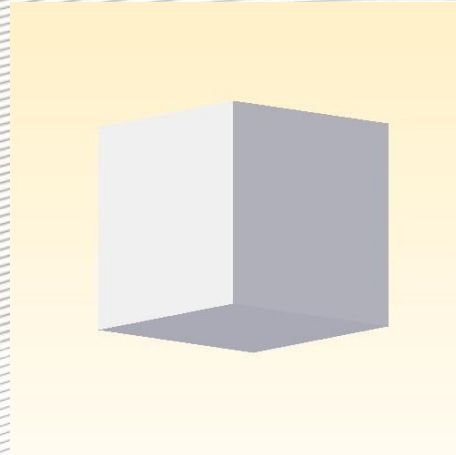
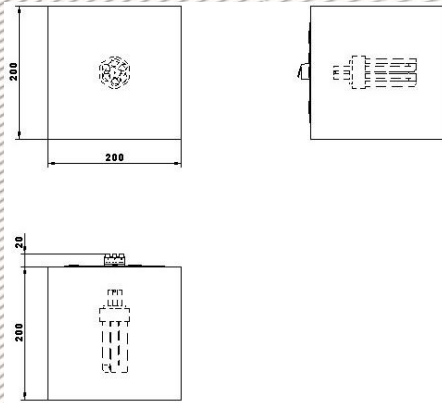
101027.02.200.01
DT/E 18W
GX24q-2
230V / 50Hz
II.évo (kettősszig.)
IP20
3 pólusú sorkapocs
200 x 200 x 420 mm
Plexi



BENE 200 lámpatestek

http://www.zengovari.hu/termekeink/sullyesztett_lampatestek

Bene plexibúrás lámpatest családunkat kiegészítve gyártottuk a 200-as sorozat függesztett és süllyesztett változatait.
A homogén megvilágítást a felopál plexibúra biztosítja.



Műszaki adatok

Rendelési szám
Alkalmazható fényforrás
Foglalat típusa
Üzemi feszültség
Érintésvédelmi osztály
IP védelem
Csatlakozás
Lámpatest mérete
Felület

BENE 200 S

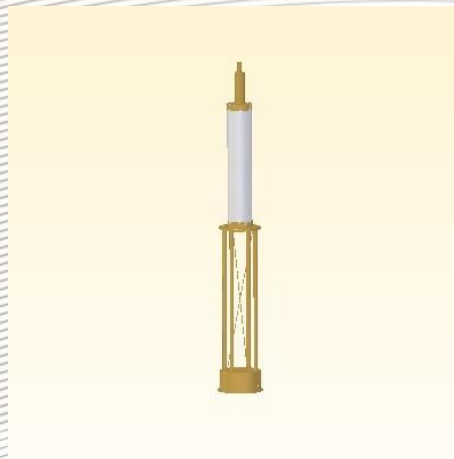
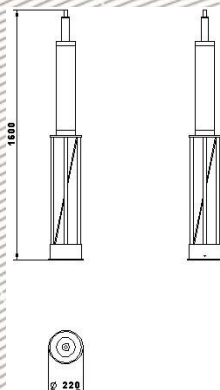
101027.01.200.01
DT/E 18W
GX24q-2
230V / 50Hz
I.évo (védőföld)
IP20
3 pólusú sorkapocs
200 x 200 x 220 mm
Plexi



FÁKLYA lámpatestek

http://www.zengovari.hu/termekeink/allo_es_asztali_lampatestek

Korabeli hangulathoz illeszkedően gyártottuk a FÁKLYA 1600 és 2100 típusú állólámpákat. Felületkezelt üvegbúrával, elektronikus előtéttel, T5-ös fényforrással készítettük.



Műszaki adatok

Rendelési szám
Foglalat típusa
Alkalmazható fényforrás
Üzemi feszültség
Érintésvédelmi osztály
IP védelem
Csatlakozás
Lámpatest mérete
Felület

Fáklya 1600

100226.00.160.01
G5
FH 14W
230V / 50Hz
I. (védőföld)
IP20
3 pólusú sorkapocs
Ø220 1600 mm.
RAL

Színválaszték:

RAL színskála alapján

Termékcsaládon belüli típusok:

Megnevezés	Teljesítmény	Termékkód
Fáklya 1600	1 x FH 14W	100226.00.160.01
Fáklya 2100	2 x FH 21W	100226.00.210.01

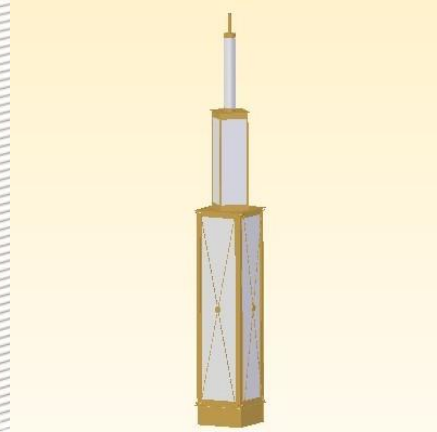
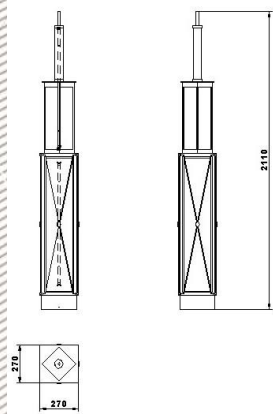




FÁKLYA lámpatestek

http://www.zengovari.hu/termekeink/allo_es_asztali_lampatestek

Korabeli hangulathoz illeszkedően gyártottuk a FÁKLYA 1600 és 2100 típusú állólámpákat. Felületkezelt üvegbúrával, elektronikus előtéttel, T5-ös fényforrással készítettük.



Műszaki adatok

Rendelési szám
Foglalat típusa
Alkalmazható fényforrás
Üzemi feszültség
Érintésvédelmi osztály
IP védettség
Csatlakozás
Lámpatest mérete
Felület

Fáklya 2100

100226.00.210.01
G5
2 x FH 21W
230V / 50Hz
I. (védőföld)
IP20
3 pólusú sorkapocs
270 x 270 x 2100 mm.
RAL

Színválaszték:

RAL színskála alapján

Termékcsaládon belüli típusok:

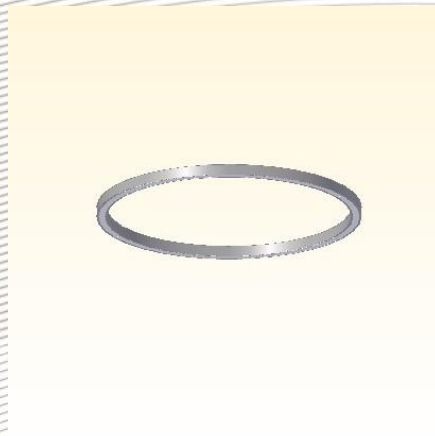
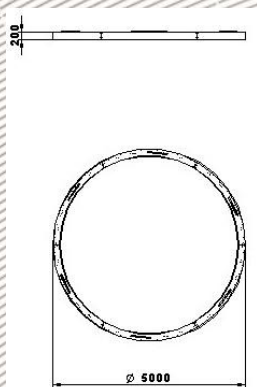
Megnevezés	Teljesítmény	Termékkód
Fáklya 1600	1 x FH 14W	100226.00.160.01
Fáklya 2100	2 x FH 21W	100226.00.210.01



LIGHT RING lámpatestek

http://www.zengovari.hu/termekeink/fuggesztett_lampatestek

Konferenciaterem általános megvilágítására megtervezett, impozáns méretű lámpatestek. T5-ös fénycsövekkel, Osram elektronikus előtéttekkel, „fekete folt” mentes, folyamatos fénnel biztosítják a homogén megvilágítást.



Műszaki adatok

Rendelési szám
Foglalat típusa
Alkalmazható fényforrás
Üzemi feszültség
Érintésvédelmi osztály
IP védettség
Csatlakozás
Lámpatest mérete
Felület

Light Ring 500

100226.00.500.02
G5
18 x FH 21/39W T5 fénycső
230V / 50Hz
I. (védőföld)
IP20
3 pólusú sorkapocs
Ø5000 x 200mm
RAL

Színválaszték:

RAL színskála alapján

Termékcsaládon belüli típusok:

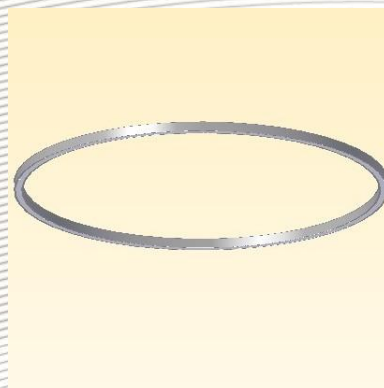
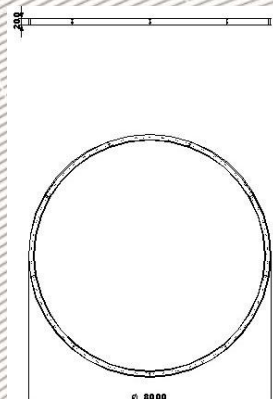
Megnevezés	Teljesítmény	Termékkód
Light Ring 500	18 x FH 21/39W	100226.00.500.02
Light Ring 800	18 x FH 21/39W	100208.00.800.01
	9 x FH 28/54W	



LIGHT RING lámpatestek

http://www.zengovari.hu/termekeink/fuggesztett_lampatestek

Konferenciaterem általános megvilágítására megtervezett, impozáns méretű lámpatestek. T5-ös fénycsövekkel, Osram elektronikus előtétekkel, „fekete folt” mentes, folyamatos fénnel biztosítják a homogén megvilágítást.



Műszaki adatok

Rendelési szám
Foglat típusa
Alkalmazható fényforrás

Üzemi feszültség
Érintésvédelmi osztály
IP védettség
Csatlakozás
Lámpatest mérete
Felület

Színválaszték:
RAL színskála alapján

Termékcsaládon belüli típusok:

Megnevezés	Teljesítmény	Termékkód
Light Ring 500	18 x FH 21/39W	100226.00.500.02
Light Ring 800	18 x FH 21/39W 9 x FH 28/54W	100208.00.800.01

Light Ring 800

100226.00.800.02
G5
18 x FH 21/39W T5 fénycső
9 x FH 28/54W T5 fénycső
230V / 50Hz
I. (védőföld)
IP20
3 pólusú sorkapocs
Ø8000 x 200mm
RAL

