

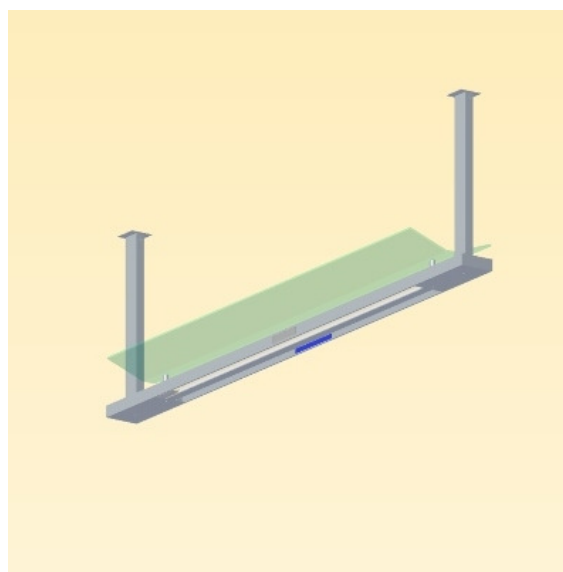
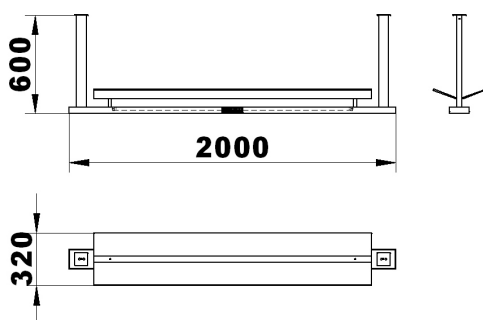
## LAOSZ 235 függesztett

[http://www.zengovari.hu/termekeink/fuggesztett\\_lampatestek](http://www.zengovari.hu/termekeink/fuggesztett_lampatestek)

Irodai alkalmazásra tervezett, direkt/indirekt lámpatestek.

A beépített intelligens, DALI rendszerű, szabályozható elektronikák biztosítják a mindenkori fényigénynek megfelelő beprogramozás lehetőségét, valamint a különböző teljesítményű fénycsövek alkalmazhatóságát. Az egyenes fénycső elosztást a homokfűjt plexi fénytérelő biztosítja.

A lámpatestek megvilágított, egyedi logóval készültek.



### Műszaki adatok

Rendelési szám  
Alkalmazható fényforrás  
Foglalat típusa  
Üzemi feszültség  
Érintésvédelmi osztály  
IP védelem  
Csatlakozás  
Lámpatest mérete  
Felület

### LAOSZ 235 Függesztett

080124.04.235.01  
2 x 35W/49W/80W T5 fénycső  
G5  
230V / 50Hz  
I. (védőföld)  
IP20  
3 pólusú sorkapocs  
2000 x 320 x 600mm  
RAL

### Termékcsaládon belüli kivitelek:

Laos 235 Függesztett  
Laos 235 Oldalfali  
Laos 235 Asztali

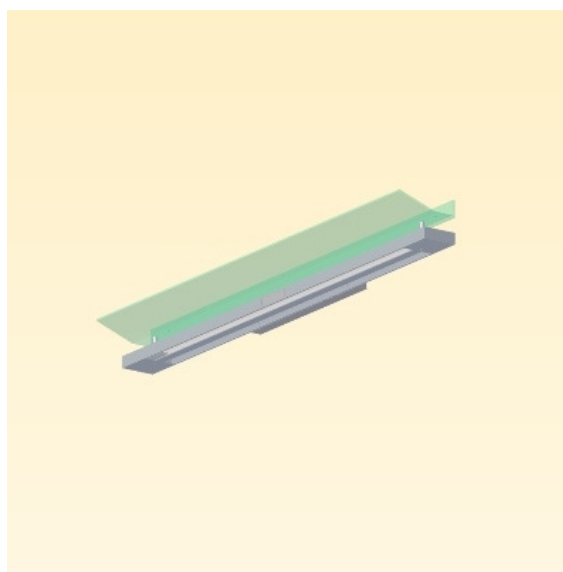
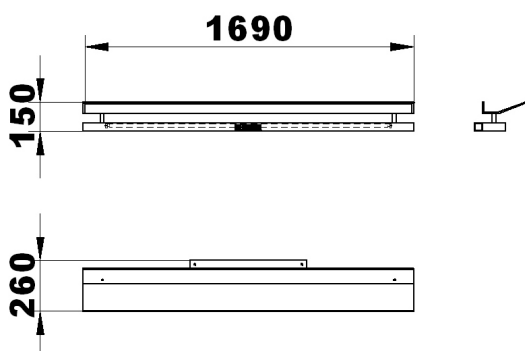
## LAOSZ 235 oldalfali

[http://www.zengovari.hu/termekeink/oldalfalra\\_szerelhető\\_lampatestek](http://www.zengovari.hu/termekeink/oldalfalra_szerelhető_lampatestek)

Irodai alkalmazásra tervezett, direkt/indirekt lámpatestek.

A beépített intelligens, DALI rendszerű, szabályozható elektronikák biztosítják a mindenkori fényigénynek megfelelő beprogramozás lehetőségét, valamint a különböző teljesítményű fénycsövek alkalmazhatóságát. Az egyenletes fényeloszlást a homokfűjt plexi fényterelő biztosítja.

A lámpatestek megvilágított, egyedi logóval készültek.



### Műszaki adatok

Rendelési szám  
Alkalmazható fényforrás  
Foglalat típusa  
Üzemi feszültség  
Érintésvédelmi osztály  
IP védelem  
Csatlakozás  
Lámpatest mérete  
Felület

### LAOSZ 235 Oldalfali

080124.03.235.01  
2 x 35W/49W/80W T5 fénycső  
G5  
230V / 50Hz  
I. (védőföld)  
IP20  
3 pólusú sorkapocs  
1690 x 150 x 260mm  
RAL

### Termékcsaládon belüli kivitelek:

Laos 235 Függesztett  
Laos 235 Oldalfali  
Laos 235 Asztali

## LAOSZ 235 asztali

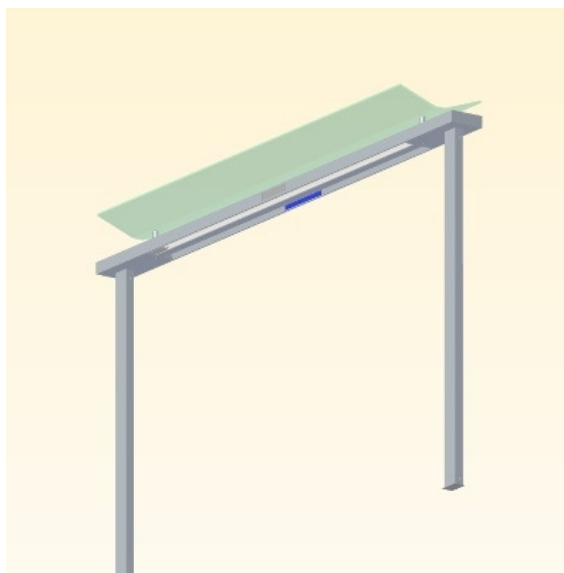
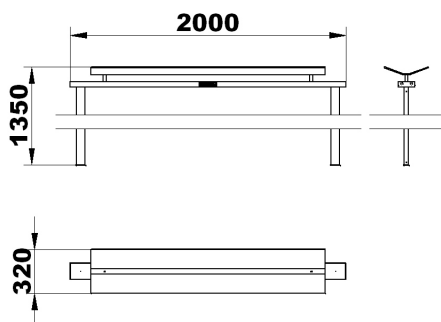
[http://www.zengovari.hu/termekeink/allo\\_es\\_asztali\\_lampatestek](http://www.zengovari.hu/termekeink/allo_es_asztali_lampatestek)

Irodai alkalmazásra tervezett, direkt/indirekt lámpatestek.

A beépített intelligens, DALI rendszerű, szabályozható elektronikák biztosítják a mindenkori fényigénynek megfelelő beprogramozás lehetőségét, valamint a különböző teljesítményű fénycsövek alkalmazhatóságát. Az egyenletes fényeloszlást a homokfújt plexi fényterelő biztosítja.

A lámpatestek megvilágított, egyedi logóval készültek.

Az asztali, speciális változatot olyan helyre ajánljuk, ahol a műemlék jellegből adódóan, nincs lehetőség az egyéb rögzítési megoldásokra.



### Műszaki adatok

Rendelési szám  
Alkalmazható fényforrás  
Foglalat típusa  
Üzemi feszültség  
Érintésvédelmi osztály  
IP védelem  
Csatlakozás  
Lámpatest mérete  
Felület

### LAOSZ 235 Asztali

080124.01.235.01  
2 x 35W/49W/80W T5 fénycső  
G5  
230V / 50Hz  
I. (védőföld)  
IP20  
3 pólusú sorkapocs  
2000 x 320 x 1350mm  
RAL

Termékcsaládon belüli kivitelek:

Laos 235 Függesztett  
Laos 235 Oldalfali  
Laos 235 Asztali

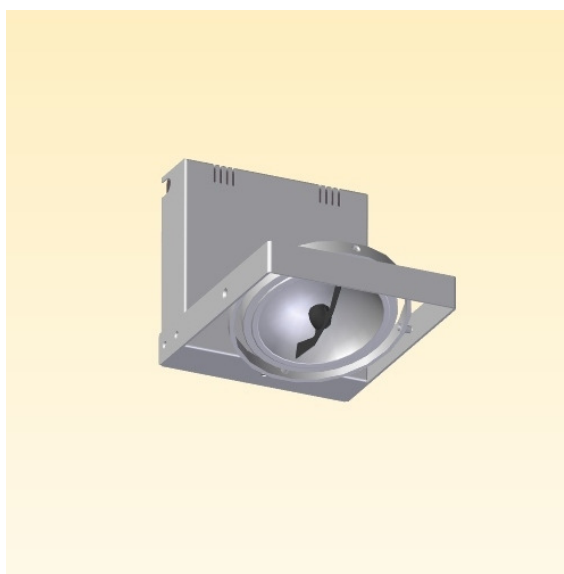
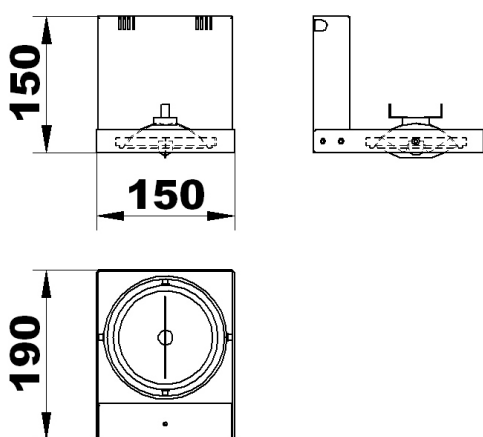
## HUBA 1

[http://www.zengovari.hu/termekeink/oldalfalra\\_szerelhető\\_lámpatestek](http://www.zengovari.hu/termekeink/oldalfalra_szerelhető_lámpatestek)

Oldalfalra szerelhető, kardán rendszerű lámpatestek.

A csuklós megoldásnak köszönhetően a fényforrás minden irányban állatható, így egyaránt alkalmas általános és kiemelő világítási feladatra.

A lámpatesteket, fázishasítás elvén szabályozható, elektronikus előtéttel szereltük.



### Műszaki adatok

Rendelési szám  
Alkalmazható fényforrás  
Foglalat típusa  
Üzemi feszültség  
Érintésvédelmi osztály  
IP védelem  
Csatlakozás  
Méret  
Felület

**HUBA 1**  
081204.01.111.01  
Halospot 111  
GU53  
230V / 50Hz  
II. évf. (kettősszig.)  
IP20  
3 pólusú sorkapocs  
150x150x190mm  
RAL

### Színválaszték:

RAL színskála alapján

### Családon belüli lámpatestek:

HUBA 1	1 x 35-100W	081204.01.111.01
HUBA 2	2 x 35-100W	081204.02.111.02

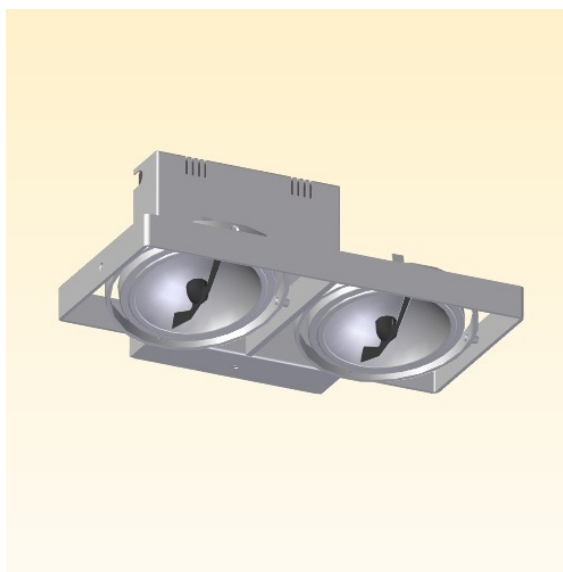
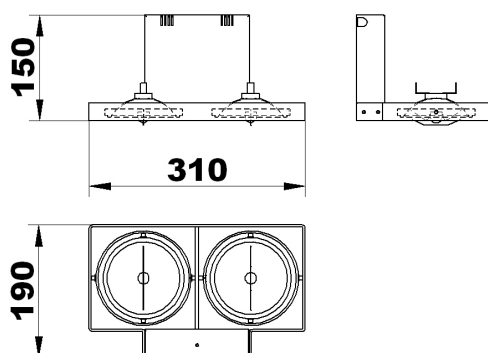
## HUBA 2

[http://www.zengovari.hu/termekeink/oldalfalra\\_szerelhető\\_lámpatestek](http://www.zengovari.hu/termekeink/oldalfalra_szerelhető_lámpatestek)

Oldalfalra szerelhető, kardan rendszerű lámpatestek.

A csuklós megoldásnak köszönhetően a fényforrás minden irányban álltható, így egyaránt alkalmas általános és kiemelő világítási feladatra.

A lámpatesteket, fázishasítás elvén szabályozható, elektronikus előtéttel szereltük.



### Műszaki adatok

Rendelési szám  
Alkalmazható fényforrás  
Foglat típusa  
Üzemi feszültség  
Érintésvédelmi osztály  
IP védetség  
Csatlakozás  
Méret  
Felület

### HUBA 2

081204.02.111.02  
Halospot 111  
GU53  
230V / 50Hz  
II. évo (kettősszig.)  
IP20  
3 pólusú sorkapocs  
300x150x190mm  
RAL

### Színválaszték:

RAL színskála alapján

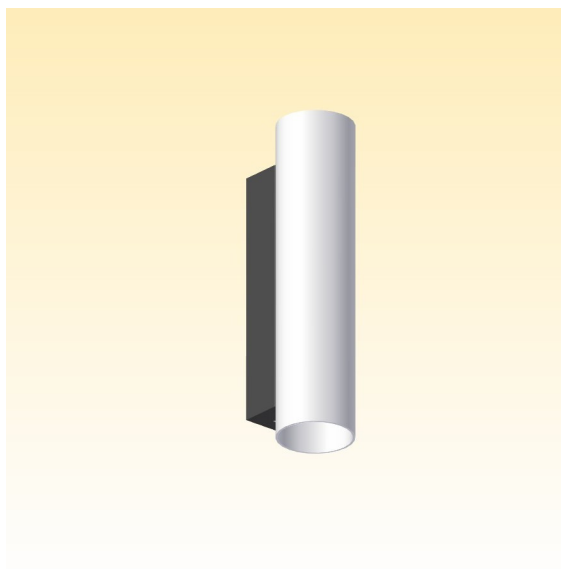
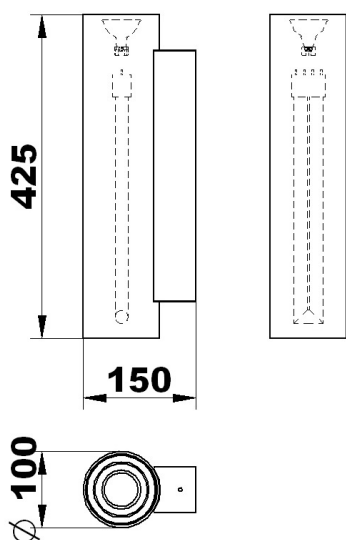
### Családon belüli lámpatestek:

HUBA 1	1 x 35-100W	081204.01.111.01
HUBA 2	2 x 35-100W	081204.02.111.02

## LÁZÁR 124 D/I

[http://www.zengovari.hu/termekeink/oldalfalra\\_szerelhető\\_lampatestek](http://www.zengovari.hu/termekeink/oldalfalra_szerelhető_lampatestek)

Oldalfalra szerelhető, direkt/indirekt lámpatestek, melyeket általános célú és „falmosó” jellegű világításra terveztünk. Az indirekt megvilágítás fényforrásai síkban billenthetőek, így alkalmas gerendázat, boltívek kiemelésére is. Az általános világítás egyenletes fényeloszlását, homokfújt félopál plexi, míg a gazdaságos működtetés elektronikus előtét biztosítja.



### Műszaki adatok

Rendelési szám  
Alkalmazható fényforrás

Foglalat típusa  
Üzemi feszültség  
Érintésvédelmi osztály  
IP védetség  
Csatlakozás  
Lámpatest mérete  
Felület

### LÁZÁR 124 D/I

081204.00.124.01  
DL 24W kompakt fénycső  
Decostar 51 35W  
2G11; GU5.3  
230V / 50Hz  
I. (védőföld)  
IP20  
3 pólusú sorkapocs  
Ø100 x 425 x 150 mm  
Homokfújt, félopál plexi

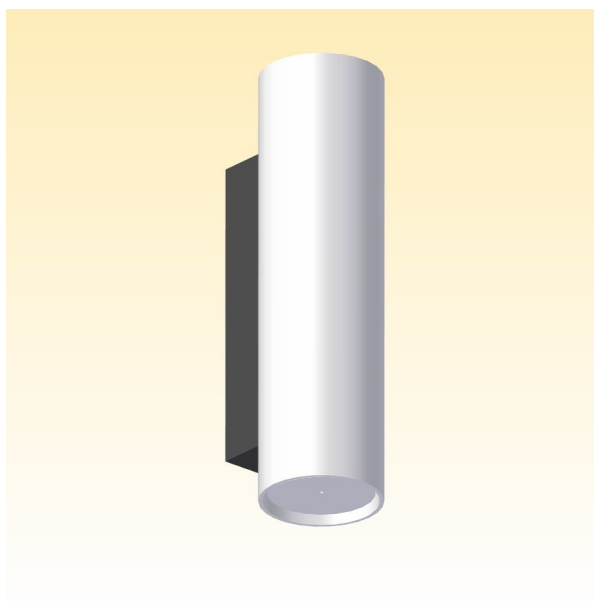
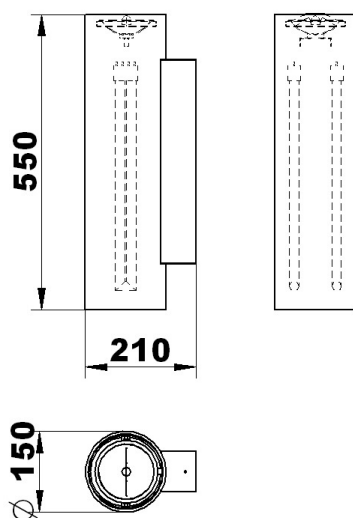
Termékcsaládon belül, különböző méretekből gyártjuk:

Megnevezés	Teljesítmény	Méret	Termékkód
LÁZÁR 124	1 x 24W 1 x 35W	Ø100 x 425 x 150 mm	081204.00.124.01
LÁZÁR 236	2 x 36W 1 x 100W	Ø150 x 550 x 210 mm	081204.00.236.01

## LÁZÁR 236 D/I

[http://www.zengovari.hu/termekeink/oldalfalra\\_szerelhető\\_lampatestek](http://www.zengovari.hu/termekeink/oldalfalra_szerelhető_lampatestek)

Oldalfalra szerelhető, direkt/indirekt lámpatestek, melyeket általános célú és „falmosó” jellegű világításra terveztünk. Az indirekt megvilágítás fényforrásai síkban billenthetőek, így alkalmas gerendázat, boltívek kiemelésére is. Az általános világítás egyenletes fényeloszlását, homokfújt félopál plexi, míg a gazdaságos működtetés elektronikus előtét biztosítja.



### Műszaki adatok

Rendelési szám  
Alkalmazható fényforrás

Foglalat típusa  
Üzemi feszültség  
Érintésvédelmi osztály  
IP védelem  
Csatlakozás  
Lámpatest mérete  
Felület

### LÁZÁR 236 D/I

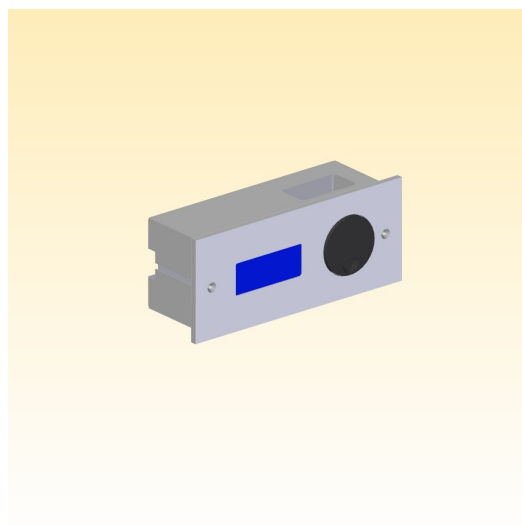
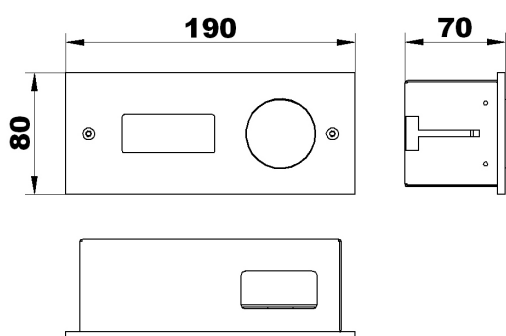
081204.00.236.01  
2 x DL 36W kompakt fénycső  
Halospot 111 100W  
2G11; G53  
230V / 50Hz  
I. (védőföld)  
IP20  
3 pólusú sorkapocs  
Ø150 x 550 x 210 mm  
Homokfújt, félopál plexi

Termékcsaládon belül, különböző méretekben gyártjuk:

Megnevezés	Teljesítmény	Méret	Termékkód
LÁZÁR 124	1 x 24W 1 x 35W	Ø100 x 425 x 150 mm	081204.00.124.01
LÁZÁR 236	2 x 36W 1 x 100W	Ø150 x 550 x 210 mm	081204.00.236.01

## DIGITÁLIS RGBW vezérlő

A mai, modern világítástechnikával lépést tartva fejlesztettük ki új, oldalfalba süllyeszthető, digitális RGBW vezérlőegységünket. A felhasználói igényeket megvalósítva, az új egység - az előző vezérlőkkel ellentétben - folyamatos, vizuális információval látja el használóját, programozóját.



### Műszaki adatok

Rendelési szám  
Felület

### RGBW DIGIT DIM

090323.00.001.05  
RAL

Az RGBW vezérlő egység rendkívül egyszerűen és gyorsan programozható, alkalmazásával lehetőség nyílik:

- színek elmentésére, előhívására bármely pillanatban
- az elmentett színek folyamatos úsztatására (változtatható időállandóval)
- manuális beállításra.

Lehetséges akár 50 színek memorizálása, melyeket programban, vagy a hangulatunkhoz illően manuálisan hívhatunk elő.

Pl: filmvetítés, konferencia, beszélgetés...

A vezérlő kimeneteire egyenként 30 db elektronikus előtétet lehet csatlakoztatni.

Minimális úsztatási idő: 0,1 s, maximális úsztatási idő: 25,6 s színenként.