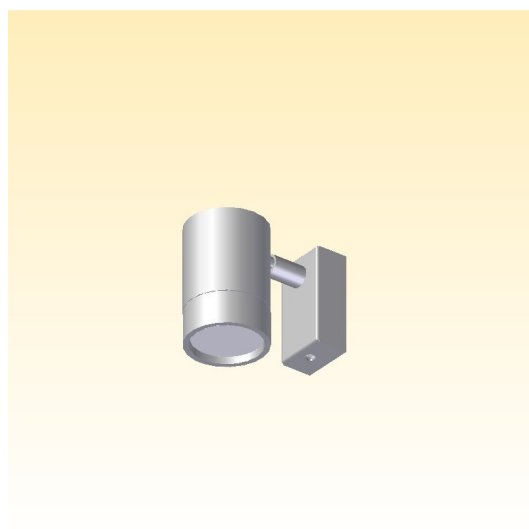
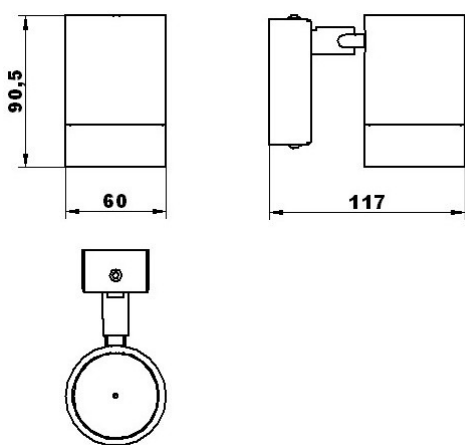


TUBE 135
http://www.zengovari.hu/termekeink/oldalfalra_szerelhető_lampatestek

Minden irányban állítható, oldalfali, spot lámpatest, mely kiegészítő jellegű, általános világításra, valamint kiemelő világításra is egyaránt alkalmazható. A 230V-os halogén fényforrás alkalmazásával, a lámpatest méreteit a minimálisra csökkenthetjük.


Műszaki adatok

Rendelési szám
Alkalmazható fényforrás
Foglalat típusa
Üzemi feszültség
Érintésvédelmi osztály
IP védetség
Csatlakozás
Méret
Felület

TUBE 135

070705.00.135.02
Sylvania SUPERIA ES50 50W
GU10
230V / 50Hz
I. (védőföld)
IP20
3 pólusú sorkapocs
60x90,5x117
RAL

Színválaszték:

RAL színskála alapján

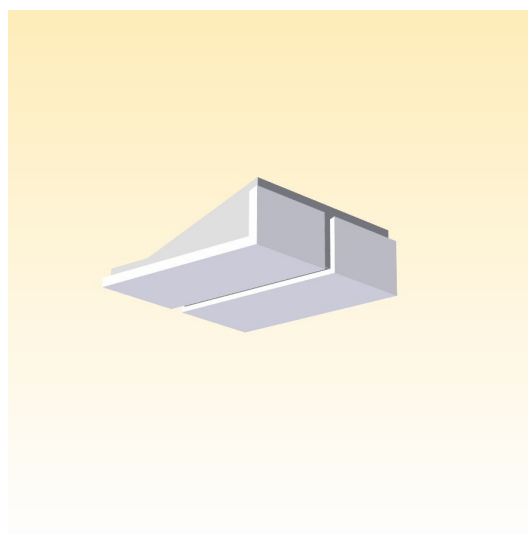
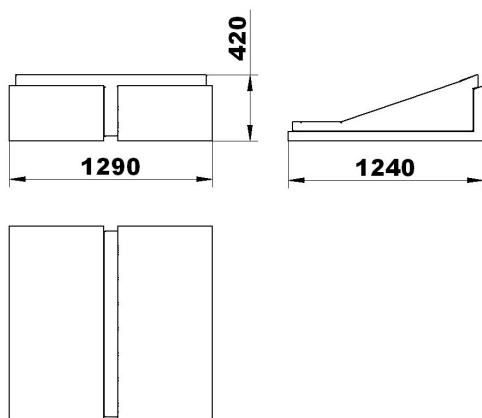
Családon belüli lámpatestek:

TUBE 135	1 x 50W	070705.00.135.02
TUBE 235	2 x 50W	070705.00.235.02

AERO 2
http://www.zengovari.hu/termekeink/mennyezetre_szerelhető_lampatestek

Mennyezetre szerelhető plexibúrács lámpatest.

Belsőépítész koncepciója alapján, speciális, ferde mennyezetre, általános célú megvilágításra tervezett, rozsdamentes kivitelű, fénycsöves lámpatest. Az egyenletes fényeloszlást a tejopál plexibúra, gazdaságos működtetést a szabályozható elektronikus előtét biztosítja.


Műszaki adatok

Rendelési szám
Alkalmazható fényforrás
Foglalat típusa
Üzemi feszültség
Érintésvédelmi osztály
IP védettség
Csatlakozás
Lámpatest mérete
Búra

AERO 2
090929.00.121.01
16 x FH 14W
G5
230V / 50Hz
I. (védőföld)
IP43
3 pólusú sorkapocs
1290 x 1240 x 420 mm
Tejopál plexi

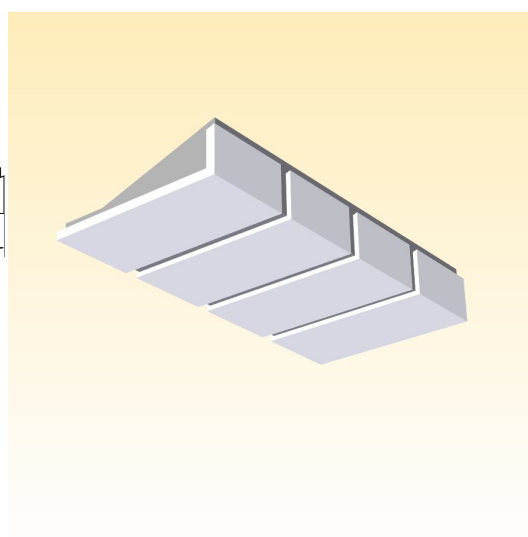
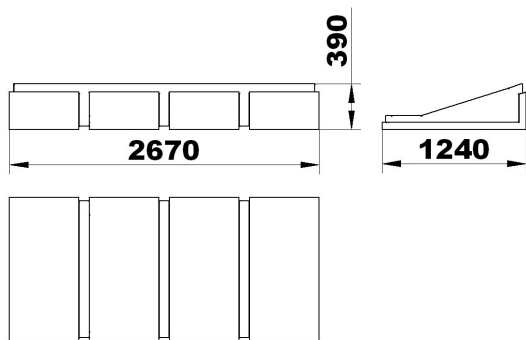
Termékcsaládon belül, a speciális méreteknél megfelelően gyártottunk 2db és 4db plexibúrácsal szerelt változatot is.

Megnevezés	Teljesítmény	Termékkód
AERO 2	16 x FH 14W fénycső	090929.00.121.01
AERO 4	32 x FH 14W fénycső	090929.00.247.01

AERO 4
http://www.zengovari.hu/termekeink/mennyezetre_szerelhető_lampatestek

Mennyezetre szerelhető plexibúrács lámpatest.

Belsőépítész koncepciója alapján, speciális, ferde mennyezetre, általános célú megvilágításra tervezett, rozsdamentes kivitelű, fénycsöves lámpatest. Az egyenletes fényeloszlást a tejopál plexibúra, gazdaságos működtetést a szabályozható elektronikus előtét biztosítja.


Műszaki adatok
AERO 4

Rendelési szám	090929.00.247.01
Alkalmazható fényforrás	32 x FH 14W
Foglat típusa	G5
Üzemi feszültség	230V / 50Hz
Érintésvédelmi osztály	I. (védőföld)
IP védettség	IP43
Csatlakozás	3 pólusú sorkapocs
Lámpatest mérete	2670 x 1240 x 390 mm
Búra	Tejopál plexi

Termékcsaládon belül, a speciális méreteknél megfelelően gyártottunk 2db és 4db plexibúrácsal szerelt változatot is.

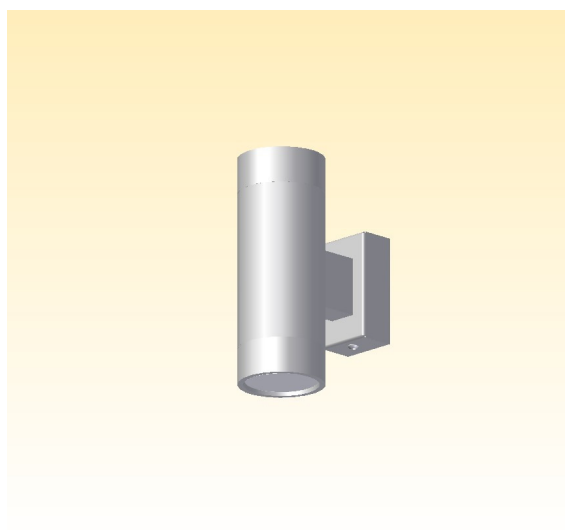
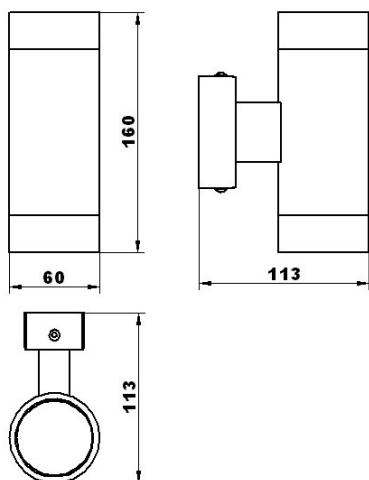
Megnevezés	Teljesítmény	Termékkód
AERO 2	16 x FH 14W fénycső	090929.00.121.01
AERO 4	32 x FH 14W fénycső	090929.00.247.01

TUBE 235

http://www.zengovari.hu/termekeink/oldalfalra_szerelhető_lámpatestek

Oldalfalra szerelhető lámpatest.

Direkt/Indirekt kivitelű, oldalfali lámpatest, mely kiegészítő jellegű, dekorációs világításra alkalmazható. Megjelenésében, méreteivel szorosan illeszkedik a TUBE 135 típusú spotlámpához.



Műszaki adatok

Rendelési szám
Alkalmazható fényforrás
Foglalat típusa
Üzemi feszültség
Érintésvédelmi osztály
IP védetség
Csatlakozás
Méret
Felület

TUBE 235

070705.00.235.02
2 x Sylvania SUPERIA ES50 50W
GU10
230V / 50Hz
I. (védőföld)
IP20
3 pólusú sorkapocs
60x160x113
RAL

Színválaszték:

RAL színskála alapján

Családon belüli lámpatestek:

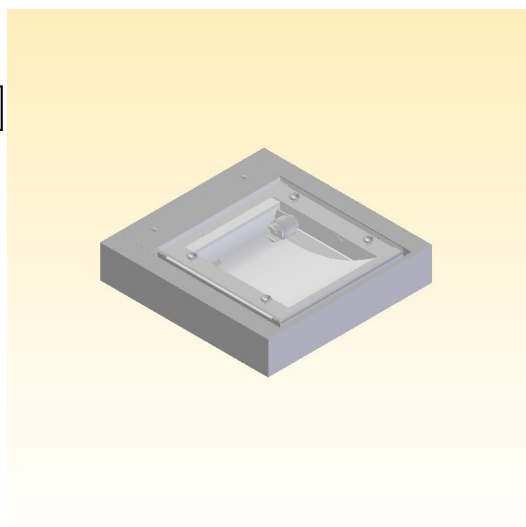
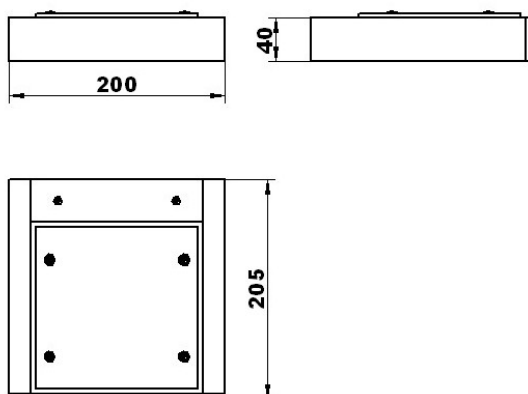
TUBE 135	1 x 50W	070705.00.135.02
TUBE 235	2 x 50W	070705.00.235.02

GRIAN 150

http://www.zengovari.hu/termekeink/oldalfalra_szerelhető_lámpatestek

Oldalfalra szerelhető lámpatest.

Kiegészítő világításra tervezett, indirekt lámpatest, mely síkban billenthető kivitelével széles körű alkalmazást tesz lehetővé. A fényforrást edzett üveglap védi.



Műszaki adatok

Rendelési szám
Alkalmazható fényforrás
Foglalat típusa
Üzemi feszültség
Érintésvédelmi osztály
IP védelem
Csatlakozás
Méret
Felület

GRIAN 150

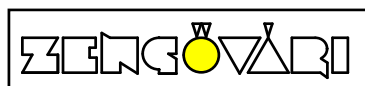
081204.00.150.01
HALOLINE 150W
R7s
230V / 50Hz
I. (védőföld)
IP20
3 pólusú sorkapocs
205 x 200 x 40mm
RAL

Színválaszték:

RAL színskála alapján

Családon belüli lámpatestek:

Típus	Teljesítmény	Rendelési kód
GRIAN 150	1 x 60W 1 x 100W 1 x 150W	081204.00.150.01
GRIAN 500	1 x 200W 1 x 300W 1 x 500W	081204.00.500.01



VILÁGÍTÁSTECHNIKA KFT.



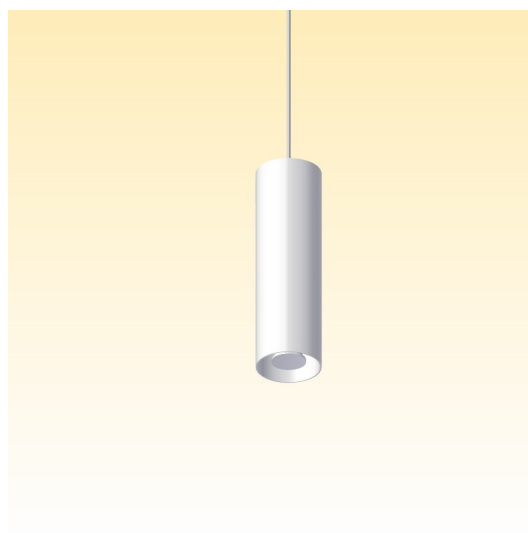
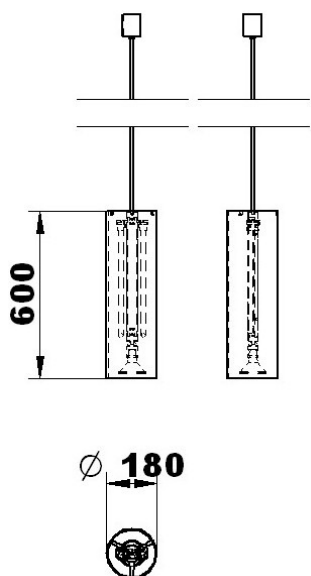
MADE IN HUNGARY

SENATOR 180 kombi

http://www.zengovari.hu/termekeink/fuggesztett_lampatestek

Függesztett lámpatest, mely a SENATOR lámpatestek, általános megvilágításra tervezett, direkt/indirekt kivitelű változata, magas belmagassághoz. Az homogén megvilágítást homokfújtt felületű, félopál plexi, a gazdaságos működtetést elektronikus előtét biztosítja.

Keskenyen sugárzó fényforrás használatával, kiemelő világításként is alkalmazható.



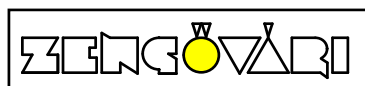
Műszaki adatok

Rendelési szám
Alkalmazható fényforrás

Foglalat típusa
Üzemi feszültség
Érintésvédelmi osztály
IP védetség
Csatlakozás
Méret
Felület

SENATOR 180 kombi

081120.236.E27
2 x DL 36W kompakt
1 x Halopar 30, 75W
2G11; E27
230V / 50Hz
I. (védőföld)
IP20
3 pólusú sorkapocs
átmérő 180 x 600 mm
Félopál plexi



VILÁGÍTÁSTECHNIKA KFT.

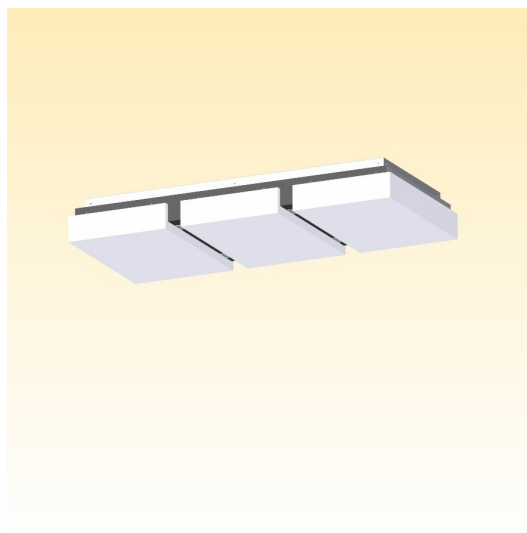
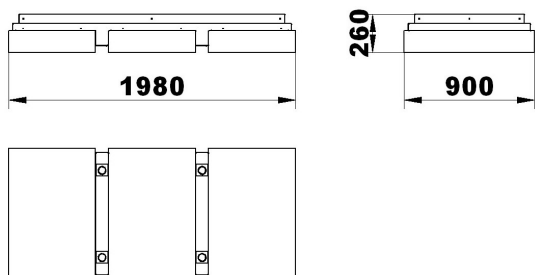
SOL 3

http://www.zengovari.hu/termekeink/mennyezetre_szerelhető_lampatestek



MADE IN HUNGARY

Mennyezetre szerelhető plexibúrás lámpatest.
Belsőépítész koncepciója alapján, általános célú megvilágításra tervezett, rozsdamentes kivitelű, fénycsöves lámpatest, mely halogén fényforrásokkal lett kiegészítve. Az egyenletes fényeloszlást a tejopál plexibúra, gazdaságos működtetést a szabályozható elektronikus előtét biztosítja.



Műszaki adatok

Rendelési szám
Alkalmazható fényforrás

Foglalat típusa
Üzemi feszültség
Érintésvédelmi osztály
IP védelem
Csatlakozás
Lámpatest mérete
Búra

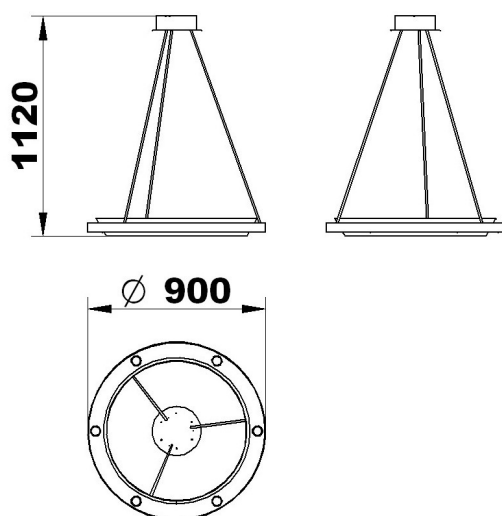
SOL 3

090929.00.198.01
12 x FH 14W
4 x Decostar 35W
G5; GU5,3
230V / 50Hz
I. (védőföld)
IP43
3 pólusú sorkapocs
1980 x 900 x 260 mm
Tejopál plexi

NIMBA 90

http://www.zengovari.hu/termekeink/fuggesztett_lampatestek

Függesztett, dekoratív lámpatest, mely rozsdamentes alapanyagból, direkt/indirekt kivitelben készült. Az egyenletes fényeloszlást a lámpatest opál plexigyűrűje, a direkt megvilágítást, a külön áramkörön elhelyezett halogén fényforrások biztosítják. A fényforrásokat elektronikus előtétek működtetik.



Műszaki adatok

Rendelési szám
Alkalmazható fényforrás

Foglalat típusa

Üzemi feszültség
Érintésvédelmi osztály

IP védelem

Csatlakozás

Méret

Felület

NIMBA 90

090115.00.090.01
6 x DD/E 18W kompakt
6 x Decostar 51 35W halogén
G24q-2
GU5.3
230V / 50Hz
I. (védőföld)
IP20
4 pólusú sorkapocs
Ø 900 x 1120 mm
Rozsdamentes

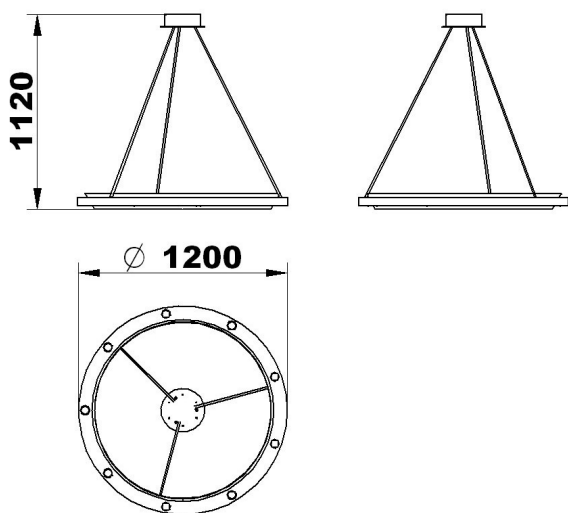
Termékcsaládon belüli lámpatestek:

Megnevezés	Teljesítmény	Méret	Rendelési kód
NIMBA 90	6 x 18W 6 x 35W	Ø 900 mm	090115.00.090.01
NIMBA 120	9 x 18W 9 x 35W	Ø 1200 mm	051006.00.120.01

NIMBA 120

http://www.zengovari.hu/termekeink/fuggesztett_lampatestek

Függesztett, dekoratív lámpatest, mely rozsdamentes alanyagból, direkt/indirekt kivitelben készült. Az egyenletes fényeloszlást a lámpatest opál plexigyűrűje, a direkt megvilágítást, a külön áramkörön elhelyezett halogén fényforrások biztosítják. A fényforrásokat elektronikus előtétek működtetik.



Műszaki adatok

Rendelési szám
Alkalmazható fényforrás

Foglalat típusa

Üzemi feszültség
Érintésvédelmi osztály

IP védelem

Csatlakozás

Méret

Felület

NIMBA 120

090115.00.090.01
9 x DD/E 18W kompakt
9 x Decostar 51 35W halogén
G24q-2
GU5.3
230V / 50Hz
I. (védőföld)
IP20
4 pólusú sorkapocs
Ø 1200 x 1120 mm
Rozsdamentes

Termékcsaládon belüli lámpatestek:

Megnevezés	Teljesítmény	Méret	Rendelési kód
NIMBA 90	6 x 18W 6 x 35W	Ø 900 mm	090115.00.090.01
NIMBA 120	9 x 18W 9 x 35W	Ø 1200 mm	051006.00.120.01