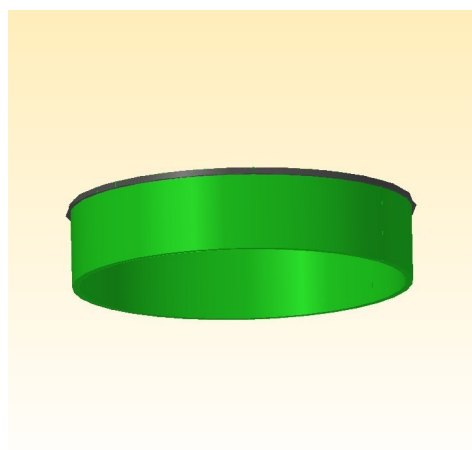
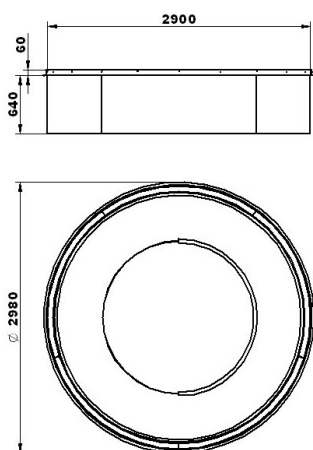


## RING S 290 NEON

[http://www.zengovari.hu/termekeink/sullyesztett\\_lampatestek](http://www.zengovari.hu/termekeink/sullyesztett_lampatestek)

Álmennyezetbe süllyeszthető, plexi dekoráció, nagyfeszültségű NEON csövekkel szerelve. Méreteivel, valamint a színek variációjával figyelemfelkeltő egyedi megjelenést, vidám hangulatot biztosít.

Megrendelhető LED-es fényforrásokkal szerelt kivitelben is.



### Műszaki adatok

Rendelési szám  
Alkalmazható fényforrás  
Üzemi feszültség  
Érintésvédelmi osztály  
IP védelem  
Csatlakozás  
Méret  
Felület

### RING S 290 NEON

070628.00.290.03 + színkód  
5 x T16 NEON cső  
230V / 50Hz  
I. (védőföld)  
IP20  
3 pólusú sorkapocs  
2900 x 700 mm  
Opál Grün 710 akrillemez

### További rendelhetőségek:

#### SZÍNVÁLASZTÉK:

Sárga	Gelb	0370
Zöld	Grün	0710
Kék	Blau	0612
Piros	Rot	0571

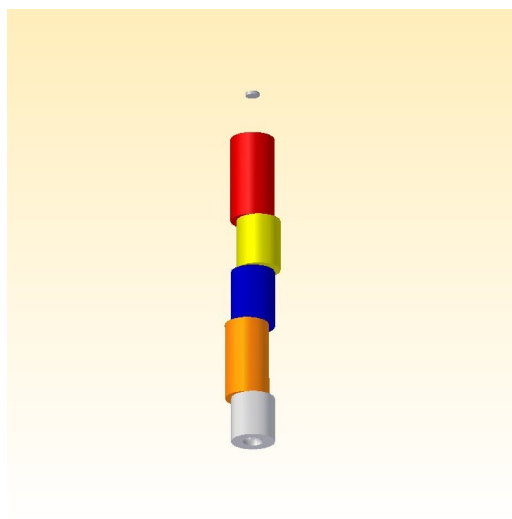
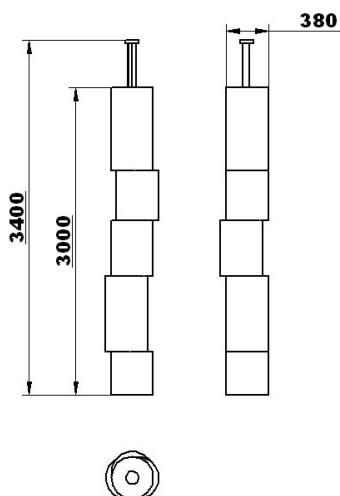
#### MÉRETVÁLASZTÉK:

Megnevezés	Fényforrás	Méret
RING S 290 NEON	5 x 34W neoncső	Ø 290 mm
RING S 400 NEON	5 x 38W neoncső	Ø 400 mm
RING S 410 NEON	5 x 40W neoncső	Ø 410 mm
RING S 480 NEON	6 x 45W neoncső	Ø 480 mm



**ORSI 300**
[http://www.zengovari.hu/termekeink/mennyezetre\\_szerelhető\\_lampatestek](http://www.zengovari.hu/termekeink/mennyezetre_szerelhető_lampatestek)

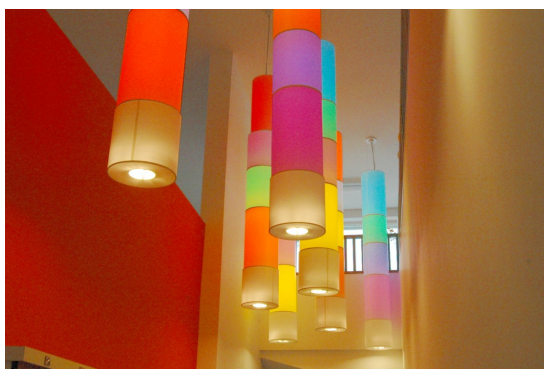
Óvodai alkalmazásra tervezett, függesztett kivitelű, kombinált lámpatest, mely az általános, valamint a dekorációs célú világítás is megvalósítja. Speciális, laminált alanyaggal borítva, szabályozható elektronikával szerelve, beépített kompaktcsöves mélysugárzóval gyártottuk. A rendkívül széles színvariáció, a hagyományostól eltérő formai megjelenés mind-mind a gyermekek jókedvét, vidámságát hivatott elősegíteni.


**Műszaki adatok**

Rendelési szám  
Alkalmazható fényforrás  
Foglalat típusa  
Üzemi feszültség  
Érintésvédelmi osztály  
IP védelem  
Csatlakozás  
Méret  
Felület

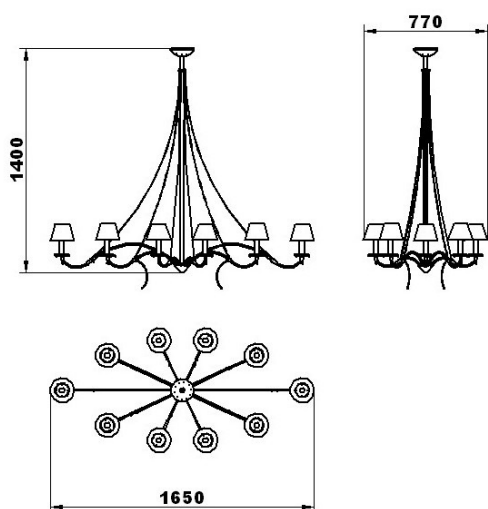
**ORSI 300**

071203.00.435.01  
4 x FH 35W  
2 x DD/E 26W  
G5  
G24q-3  
230V / 50Hz  
I. (védőföld)  
IP20  
3 pólusú sorkapocs  
Ø 380 X 3000 mm  
Speciális, laminált alanyanyag



**KRISZTIN 10 OV**
<http://www.zengovari.hu/termekeink/kristaly-es-klasszikus-lampatestek>

Klasszikus stílusban kialakított belső terekhez tervezett, csiszolt kristályokkal díszített, függesztett lámpatest. Impozáns méretével, ragyogásával elegáns megjelenést kölcsönöz a helységnek.


**Műszaki adatok**

Rendelési szám  
Alkalmazható fényforrás  
Foglalat típusa  
Üzemi feszültség  
Érintésvédelmi osztály  
IP védetség  
Csatlakozás  
Méret  
Felület

**Krisztin 10 OV CR**

080304.01.0640.02  
10 x E14 max. 40W  
E14  
230V / 50Hz  
I. (védőföld)  
IP20  
3 pólusú sorkapocs  
1650 x 770 x 1400 mm  
Galvanikus króm, laminált textília

A lámpatest egyedi megjelenése, ragyogása tovább fokozható a különböző díszítő kristályok lámpatestre történő felfüggesztésével.

Színválaszték:

A laminált textília anyaga katalógusból, 48 színárnyalatból választható.

Felületválaszték:

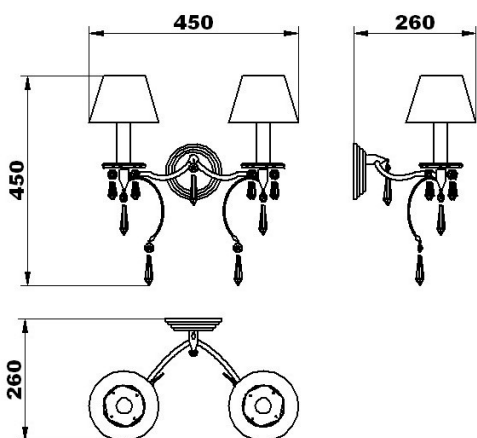
Króm:	KRISZTIN 10 OV CR	080304.01.0640.02 CR
Sárgaréz:	KRISZTIN 10 OV SR	080304.01.0640.02 SR
Antikolt:	KRISZTIN 10 OV AN	080304.01.0640.02 AN



## KRISZTIN 2

<http://www.zengovari.hu/termekeink/kristaly-es-klaszikus-lampatestek>

A klasszikus stílusban kialakított KRISZTIN lámpatestcsalád, oldalfalra szerelhető változata.  
A megjelenésével, csiszolt kristályaival illeszkedik a klasszikus kialakítású terekhez, de korszerű alapanyagaival, csillogó krómozott felületével a modern berendezésekkel is harmonizál.



### Műszaki adatok

Rendelési szám  
Alkalmazható fényforrás  
Foglat típusa  
Üzemi feszültség  
Érintésvédelmi osztály  
IP védetség  
Csatlakozás  
Méret  
Felület

### Krisztin 2 CR

080304.1.0240.01  
2 x E14 max. 40W  
E14  
230V / 50Hz  
I. (védőföld)  
IP20  
3 pólusú sorkapocs  
450 x 450 x 260 mm  
Galvanikus króm, laminált textília

A lámpatest egyedi megjelenése, ragyogása tovább fokozható a felhasználható díszítő kristályok variálásával.

### Színválaszték:

A laminált textília anyaga katalógusból, 48 színárnyalatból választható.

### Felületválaszték:

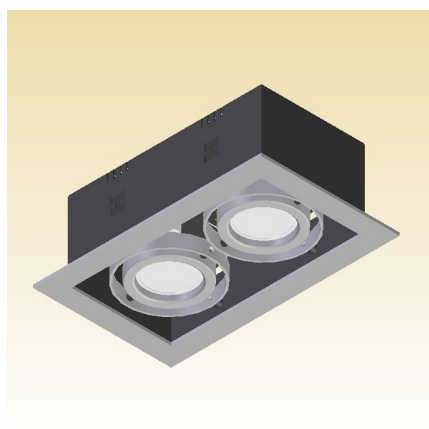
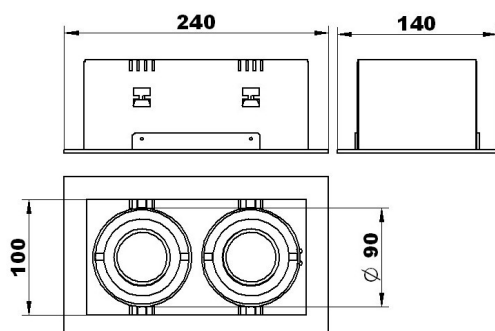
Króm:	KRISZTIN 2 CR	080304.1.0240.01 CR
Sárgaréz:	KRISZTIN 2 SR	080304.1.0240.01 SR
Antikolt:	KRISZTIN 2 AN	080304.1.0240.01 AN



**LONDON 250 S** [http://www.zengovari.hu/termekeink/mennyezetre\\_szerelhető\\_lampatestek](http://www.zengovari.hu/termekeink/mennyezetre_szerelhető_lampatestek)

Kardánrendszerű lámpatestek, kisméretű, halogén fényforrással szerelt változata, mely típuscsaládon belül létezik süllyesztett és felületre szerelhető kivitel is. Igény szerint, több fényforrással rendelkező változatban, valamint szabályozható elektronikus előtéttel szerelt kivitelben is rendelhető.

A kardánrendszernek köszönhetően a lámpafejek bármely irányban állíthatóak.


**Műszaki adatok**

Rendelési szám  
Alkalmazható fényforrás  
Foglalat típusa  
Üzemi feszültség  
Érintésvédelmi osztály  
IP védettség  
Csatlakozás  
Méret  
Felület

**LONDON 250 S**

080304.00.250.01  
2 x Decostar 50W  
GU 5,3  
230V / 50Hz  
I. (védőföld)  
IP20  
3 pólusú sorkapocs  
240 x 140 x 100 mm  
RAL

**További rendelhetőségek:**

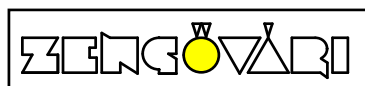
A típuscsaládon belül, létezik süllyesztett és felületre szerelhető változat is. Igény szerint, több fényforrással rendelkező változatban, valamint szabályozható elektronikus előtéttel szerelt kivitelben is rendelhető.

**SÜLLYESZTETT:**

LONDON 150 S	1 x max.50W	080304.00.150.01
LONDON 250 S	2 x max.50W	080304.00.250.01
LONDON 350 S	3 x max.50W	080304.00.350.01

**FELÜLETRE SZERELHETŐ:**

LONDON 150 F	1 x max.50W	080304.01.150.01
LONDON 250 F	2 x max.50W	080304.01.250.01
LONDON 350 F	3 x max.50W	080304.01.350.01



VILÁGÍTÁSTECHNIKA KFT.

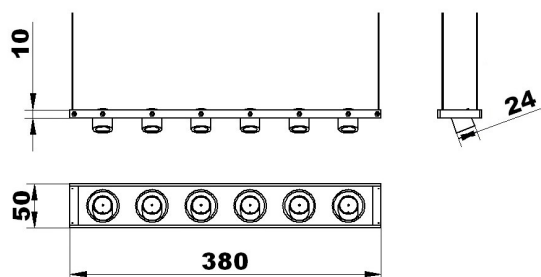


MADE IN HUNGARY

## PEGAZUS

[http://www.zengovari.hu/termekeink/led\\_vilagitas](http://www.zengovari.hu/termekeink/led_vilagitas)

A kardánrendszerű lámpatestek LED fényforrásokkal szerelt változata, melyet a légies kialakítás, alacsony fogyasztás és a letisztult vonalak jellemeznek. A kardánrendszernek köszönhetően a lámpafejek bármely irányban állíthatóak.



### Műszaki adatok

Rendelési szám  
Alkalmazható fényforrás  
Üzemi feszültség  
Érintésvédelmi osztály  
IP védelem  
Csatlakozás  
Méret  
Felület  
Műszaki adatok

### PEGAZUS 6

080925.00.006.01  
6 x 1W LED  
törpefeszültség  
III évo  
IP20  
3 pólusú sorkapocs  
380 x 50 x 10 mm  
RAL

### PEGAZUS 6

## További rendelhetőségek:

A típuscsaládon belül gyártunk 3, 6; és 8 LED-el szerelt lámpatesteket. A megvilágítandó felülettől függően az optikák 10; 30; és 50 fokos sugárzási szöggel rendelhetőek.

PEGAZUS 3	3 x 1W LED	080925.00.003.01
PEGAZUS 6	6 x 1W LED	080925.00.006.01
PEGAZUS 8	8 x 1W LED	080925.00.008.01